

TH200 邵尔 A 硬度计

使用说明书



广精精密

广州市广精精密仪器有限公司
Guangzhou YDYQ Precision Instruments Co.,LTD.

地址：广州市先烈中路100号中科院37栋305室
电话：020-87683529/80905357/89814538
传真：020-87684676
网址：[Http://www.cnydyq.com](http://www.cnydyq.com) cnydyq.net
邮箱：cnydyq@163.com gz17@163.com

目录

1. 概述	3
1.1 主要特点及使用范围	3
1.2 基本原理	4
1.3 基本配置及仪器各部分名称	5
2. 技术参数	5
2.1 性能指标	5
2.2 主要功能	5
3. 使用方法	5
3.1 测量步骤	5
3.1.1 功能设置	7
3.1.2 开始测量	8
3.1.3 与计算机通讯	9
4. 保养与维修	9
4.1 保养	9
4.2 维修	10
附录：邵尔硬度试验误差分析	10

1. 概述

1.1 主要特点及使用范围

时代 TH200 邵氏 A 硬度计（以下简称硬度计）是一种先进的一体化数显式硬度测量仪器，它集测量装置和数据处理于一体，具有结构紧凑、测值准确、携带方便、造型美观、重量轻和易于操作等优点，用 RS232 通讯电缆还可以与计算机进行通讯。它主要用来测定软塑料和常规硬度橡胶的硬度，例如：软橡胶、合成橡胶、打印胶辊、热塑性弹性体、皮革等，在塑料业、橡胶业以及其他化工行业有着广泛的应用。

1.2 基本原理

具有一定形状的钢制压针，在试验力作用下垂直压入试样表面，当压足表面与试样表面完全贴合时，压针尖端面相对压足平面有一定的伸出长度 L （见图 1），以 L 值的大小来表征邵氏硬度的大小， L 值越大，表示邵尔硬度越低，反之越高。计算公式为

$$: HA=100-\frac{L}{0.025}。$$

式中 HA 为邵氏 A 硬度。

由公式可知，邵氏 A 硬度与压针位移量有关。通过测量压针的位移量，即可计算出邵氏 A 硬度值。本硬度计用传感器测量出压针位移量，再通过 CPU 计算处理，得出邵氏 A 硬度值。

本仪器符合以下标准：

- 《邵氏硬度计》检定规程 JJG 304-89
- 《邵尔 A 型橡胶袖珍硬度计技术条件》HG2369-92
- 《硫化橡胶邵尔 A 硬度试验方法》GB/T 531-92
- 美国标准《Standard Test Method for Rubber Property Durometer

- 日本标准《Hardness Testing methods for vulcanized rubber》JIS K6253

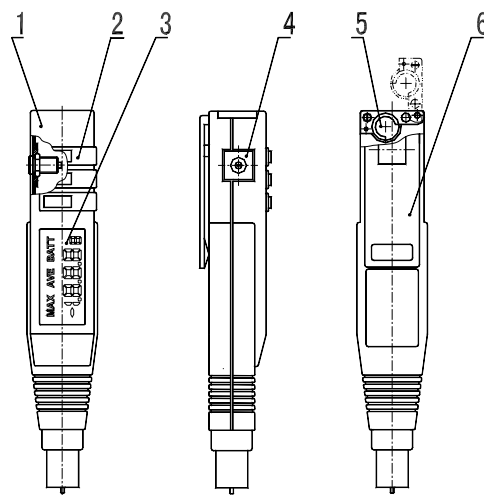
1.3 基本配置及仪器各部分名称

1.3.1 基本配置：TH200 主机一台

SR44 钮扣电池三节

1.3.2 仪器各部分名称

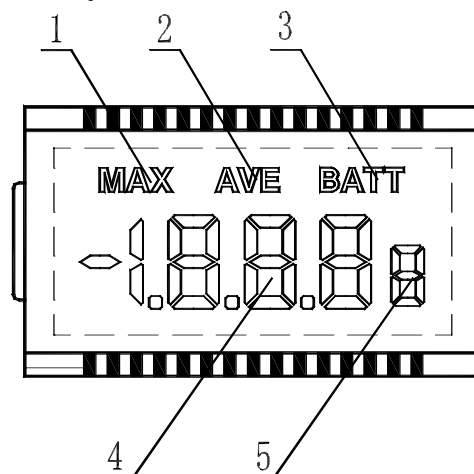
- 主机各部分名称（见图 1）



(图 1)

1. TH200 主机 2. 按键 3. 显示屏 4. 通讯接口 5. 电池仓 6. 别勾

- 显示屏各部分名称（见图 2）



(图 2)

1. 最大值显示 2. 平均值显示 3. 欠压显示 4. 硬度值显示 5. 测量次数

2. 技术参数

2.1 性能指标

- 测量范围及测量误差

测量范围：0 HA ~ 100 HA

测量误差：在 20HA ~ 90HA 内，误差 ± 1 HA

分辨率：0.2 HA

- 环境温度：0 ~ 40
- 电源：3 × 1.55V 钮扣电池
- 外型尺寸：168mm × 31mm × 30mm
- 重量：144g

2.2 主要功能

- 具有峰值锁存、平均值计算及欠压报警功能
- 与本机携带的 RS232 通讯电缆连接, 能与计算机进行数据通讯
- 具有自动关机功能

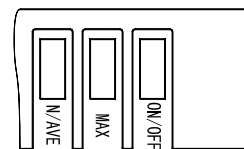
3. 使用方法

注：使用前，先将电池装好，注意正负极性。

ON/OFF (红色) 键为开关键

MAX 键为最大值功能键

N/AVE 键为平均值功能及测量次数功能键



3.1 测量步骤

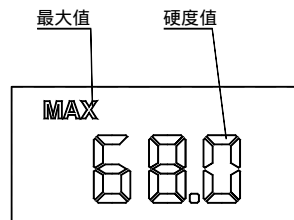
3.1.1 功能设置

a) 最大值功能

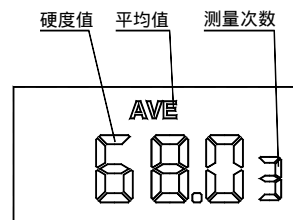
按下 MAX 键，屏幕显示 MAX 符号，见图 3。此时测量结果显示为本次测量过程中的最大值。再按一次 MAX 键，可取消此功能。在此功能下，每测一次，需再次按 MAX 键清零。

b) 平均值功能及测量次数设置

按下 N/AVE 键，屏幕显示 AVE 符号及测量次数，见图 4。



(图 3)

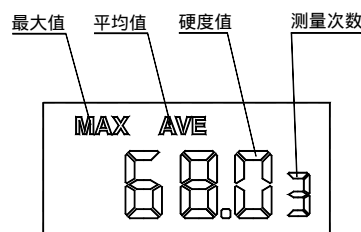


(图 4)

继续按 N/AVE 键，可设置测量次数。测量次数最大值为 9，可循环设置。两种设置方法：<一>按下 N/AVE 键不动。

<二>反复按 N/AVE 键。次数设定后，硬度计根据测量次数做出判断，当测量次数为 3~9 时，硬度计每次测试后同时显示本次测试的硬度值和测试次数，到达设定的测试次数，自动删除粗大误差（GRUBBS 算法）后显示平均值，若误差过大则显示“E.”；当次数设定为 2 时，硬度计最后显示两次测试数据的算术平均值；当次数设定为 1 时，硬度计只显示该次的测量值，用户也可根据需要记录若干次测量的数据，而后手工计算出算术平均值。测量次数设置完数秒后机器进入测试状态。

平均值计算分最大值和随机值两种，做最大值平均值计算时，应使屏幕同时显示 MAX 和 AVE，见图 5。



(图 5)

平均值结果为算术平均值；做随机值平均时，屏幕只显示 AVE。平均值结果显示保持约 8 秒后，硬度仪显示自动清零，恢复原测试设置状态。

c) 自动关机功能

若硬度计处于零值状态 3 分钟, 显示屏闪动 15 秒后, 硬度计自动关机。

3.1.2 开始测量

a) 硬度计校准

- 开机, 此时硬度计处于非工作状态, 压针伸出长度最大, 屏幕硬度值显示零。
- 压足与玻璃平板完全接触, 压针伸出长度为零时, 屏幕硬度值应显示 100。

b) 手动测量

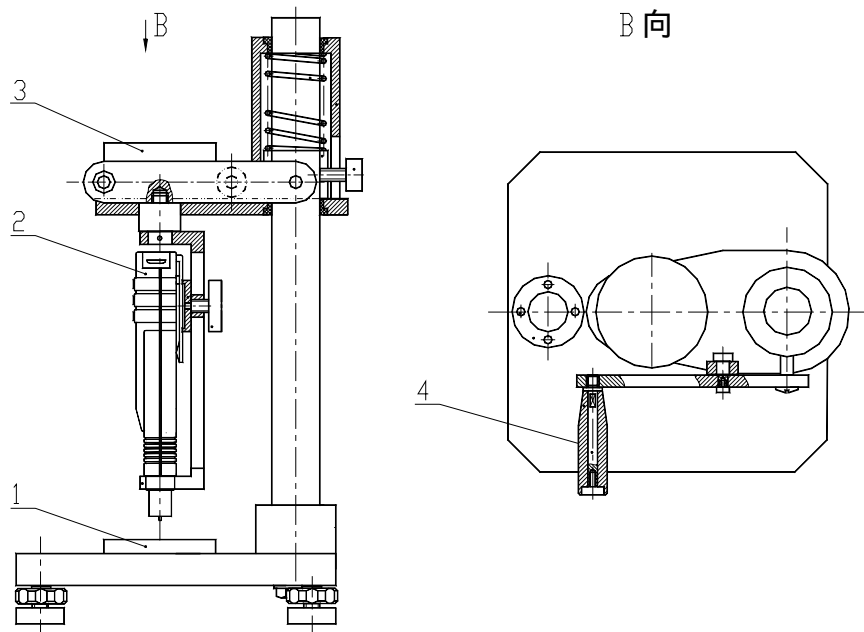
将试样放在玻璃平板上, 手持硬度计, 使压针垂直于试样表面, 缓慢平稳地将压针压入试样, 当硬度计压足与试样表面完全稳定接触时 1s 内读数, 此时屏幕显示即为试样硬度值, 见图 6。



<图 6>

c) 定负荷架测量 (见图 7)

将硬度计固定在质量为 1kg 的砝码的下端, 试样放在底座上, 压下手柄, 使硬度计压足与试样表面接触并将砝码略微抬起, 在试样缓慢地完全受到质量为 1kg 的负荷时起 1s 内读数, 此时屏幕显示即为试样硬度值。



<图 7>

1. 试样 2. 硬度计 3. 砝码 4. 手柄

3.1.3 与计算机通讯

本仪器可与计算机通讯, 波特率为 9600, 数据以文本数据格式传输, 可以用通用通讯软件(比如 WINDOWS 的超级终端)接受. 此时须与 RS232 通讯电缆连接, 随测随发, 只发不收。例如使用 WINDOWS 的超级终端, 其操作步骤如下:

- 将通讯电缆的九芯端与计算机串口连接, 另一端插入 TH200 串口插座打开 TH200 电源
- 在 WINDOWS 中按“开始”→“程序”→“附件”→“通讯”步骤打开超级终端。
- 运行超级终端 Hypertrm, 在新建连接名称处键入一文件名, 按确认。
- 选择通讯电缆连接的串口. 在端口设置中选择波特率为 9600, 按确认, 这时屏幕上应显示 TH200 的测试值。
- 如要保存测试结果, 在超级终端的“拨入”菜单下选择“断开”, 在“文件”菜单下选择“另存为”, 键入文件名既可。

4. 保养与维修

4.1 保养

- 本硬度计应避免冲击、重压，并且不能置于强磁场、潮湿或油污的环境中。
- 硬度计若长期不用，应将三节钮扣电池取出，妥善保管。
- 硬度计不用时，应将其放入皮套中。

4.2 维修

- 当液晶出现 BATT 时，表明电池电压欠压，此时应关机更换电池。
- 如发现其它不正常情况，欢迎您与时代维修服务中心联系。

附录：邵尔硬度试验误差分析

邵尔硬度试验误差来源于以下三个方面：硬度计，试验操作（如试验力施加速度、试验力保持时间控制等）以及试样本身。

下面仅就硬度计方面所引起的硬度测量误差进行讨论。

1. 压针伸出长度测量不精确引起的硬度测量误差

在试验规则中，没有直接给出压针伸出长度测量机构的允差要求，由试验规则中对压针伸出长度测量机构所做的规定，可以估计出其最大测量误差。

$$\text{压针伸出长度测量误差应为： } h=h-h_0 \quad (1)$$

式中： h —压针伸出长度测量误差（mm）

h —压针伸出长度测得值（mm）

h_0 —压针伸出长度实际值（mm）

$$\text{由 } HA=100-\frac{h}{0.025}$$

$$h=2.5-0.025H$$

$$h_0=2.5-0.025H_0$$

式中： H —硬度计上的示值；

H_0 —压针伸出长度为 h_0 所对应的硬度计上标准读数。

$$\text{代入(1)式可得： } h=0.025(H_0-H)$$

由公式可知，如果压针伸出长度为 0 时，液晶显示 100，则 H_0 和 H 均为 100，压针伸出长度测量误差为 0；当压针伸出长度为 $(2.5-0.04)$ mm，液晶显示 0，则 Hh_0 为 $+\frac{0.04}{0.025}$ ， Hh 为 0，此时压针伸出长度的测量误差为 0.04mm；同理可得，如果压针伸出长度为 $(2.5+0.04)$ mm，液晶显示 0 时，压针伸出长度测量误差为 -0.04mm。

因此，由试验规则中对压针伸出长度测量机构所做的规定，可以计算出在压针伸出长度为 0 和最大时的测量误差。

由于在试验规则中，对试验力提出了允差要求，而试验力准确与否，与压针伸出

长度的测量机构有着密切的关系。只要试验力符合要求，则压针伸出长度测量误差必定在一定的范围内。

2. 试验力偏离标准值引起的硬度测量误差

假设试样为完全弹性体，则可推导得到试验力偏离标准值引起的硬度测量误差计算公式。

对于 A 标尺邵尔硬度试验；

$$\Delta HA(F) = -\frac{(100 - HA_0)}{107.3 \times 75} \Delta F \quad \text{----- (2)}$$

式中： HA(F)—由试验力偏离标准值引起的硬度测量误差(HA)

F—试验力偏差(mN)

HA₀—硬度真值(HA)，计算时可由测得值代替。

由(2)式计算得，当试验力偏差为 ± 75mN 时引起的 A 标尺硬度测量误差

见下表：

HA ₀ (HA)	F=+75mN	F=-75mN
	HA(F) (HA)	HA(F) (HA)
20	-0.8	0.8
40	-0.6	0.6
50	-0.5	0.5
60	-0.4	0.4
80	-0.2	0.2
100	0	0

由表可看出，试验力较标准值大时使测得的硬度值降低带来负的硬度测量误差；试验力偏差为 ± 75mN 时引起的硬度测量误差的绝对值均小于 1HA。 ，当试样硬度为 100HA 时，由此引起的硬度测量误差为 0。

3. A 型邵尔硬度计压针顶端平面直径偏离标准值引起的测量误差

假设试样为完全弹性体，由理论可推导得到压针顶端平面直径偏离标准值引起的

硬度测量误差计算公式。

$$\Delta HA(d) = \frac{733.3\Delta d + (100d + 7.333d_0)}{100d_0 + 7.333d + HA_0 \times \Delta d} - HA_0 \text{-----(3)}$$

式中：d₀—压针顶端平面直径标准值(mm)

d —压针顶端平面直径实际值(mm)

d —压针顶端平面直径偏差(mm)

HA₀ —硬度真值(HA)

HA(d) —硬度测量误差(HA)

由(3)式计算得，当压针顶端平面直径偏差为 ± 0.03mm 时引起的硬度测量误差见下表：

d =0.79mm HA ₀ (HA)	d =+0.03mm HA(d) (HA)	d =-0.03mm HA(d) (HA)
20	+0.8	-0.8
40	+1.0	-1.0
50	+1.0	-1.0
60	+0.9	-0.9
80	+0.6	-0.6
100	0	0

由表可看出，压针顶端平面直径增加，硬度值升高。



广精精密

广州市广精精密仪器有限公司
Guangzhou YDYQ Precision Instruments Co.,LTD.

地址：广州市先烈中路100号中科院37栋305室
 电话：020-87683529/80905357/89814538
 传真：020-87684676
 网址：Http://www.cnydyq.com cnydyq.net
 邮箱：cnydyq@163.com gz17@163.com