

# TT120 超声波测厚仪

## 使用说明书



**广精精密**

**广州市广精精密仪器有限公司**  
**Guangzhou YDYQ Precision Instruments Co.,LTD.**

地址：广州市先烈中路100号中科院37栋305室  
电话：020-87683529/80905357/89814538  
传真：020-87684676  
网址：[Http://www.cnydyq.com](http://www.cnydyq.com) [cnydyq.net](http://cnydyq.net)  
邮箱：[cnydyq@163.com](mailto:cnydyq@163.com) [gz17@163.com](mailto:gz17@163.com)

## 目 次

1.概述.....	2
2.性能指标.....	3
3.主要功能.....	4
4.测量步骤.....	4
5.低电压指示.....	6
6.自动关机.....	7
7.测量技术.....	7
8.测量误差的预防方法.....	9
9.注意事项.....	9
10.维修.....	10

# 1 概述

## 1.1 适用范围

TT120 超声波测厚仪可在工业生产领域中对钢材厚度的测量，可以对生产设备中各种管道和压力容器进行监测，监测它们在使用过程中受腐蚀后的减薄程度，还可以对各种零件作精确测量。它最大的特点是具有高温测厚的功能。

## 1.2 基本原理

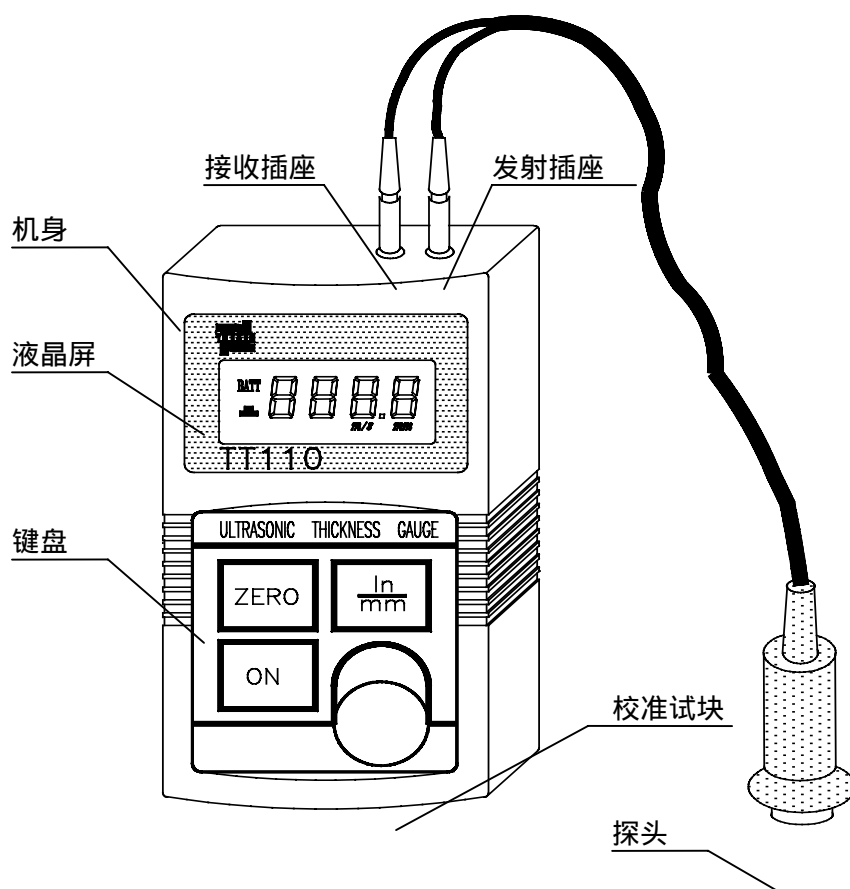
超声波测量厚度的原理与光波测量原理相似。探头发射的超声波脉冲到达被测物体并在物体中传播，到达材料分界面时被反射回探头，通过精确测量超声波在材料中传播的时间来确定被测材料的厚度。

## 1.3 基本配置及仪器各部分名称

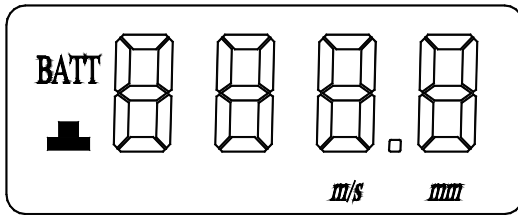
1.3.1 基本配置：主 机	1 台
5PΦ10 探头	1 支
ZW5P 探头	1 支
常温耦合剂	1 瓶
高温耦合剂	1 支

1.3.2 选购件：5PΦ10/90° 探头	1 支
7PΦ6 探头	1 支
SZ2.5P 探头	1 支

### 1.3.3 仪器各部分名称(见下图)



液晶屏显示：



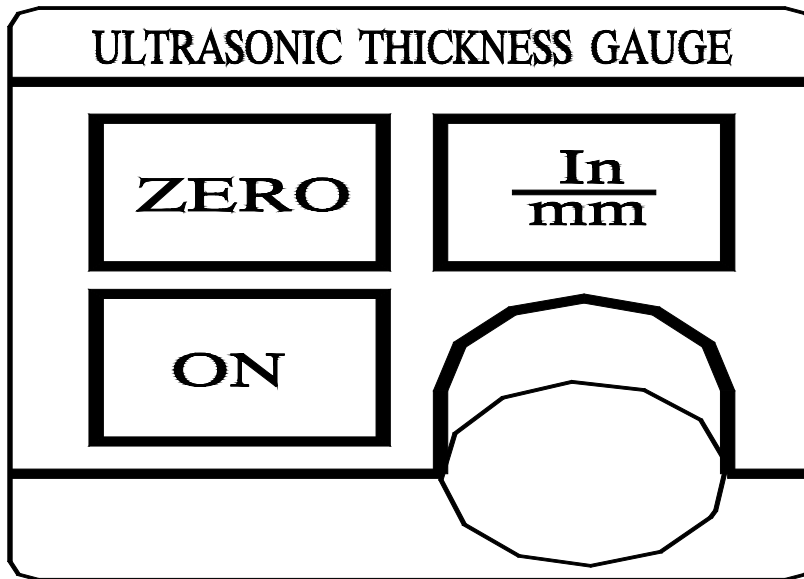
BATT---低电压标志

凸---耦合标志

m/s-----声速单位

mm----厚度单位

键盘功能说明：



ON---开机键

ZERO--校准键

## 2 性能指标

显示方式：四位数字液晶显示

显示最小单位：0.1mm

工作频率：5MHz

常温测量范围：1.2mm ~ 225.0mm

高温测量范围：4.0mm ~ 80.0mm

管材测量下限：Φ20mm × 3.0mm

测量误差：±(1%H+0.1)mm，H为被测物实际厚度

声速：5900m/s

使用温度范围：0 ~ 40

测量温度范围：0 ~ 300

电源：二节5号干电池

功耗：工作电流 < 20mA (3V)

外形尺寸：126 mm × 68 mm × 23 mm

重量：170g

### 3 主要功能

自动校对零点，可对系统误差进行修正；

常温测量与高温测量转换；

非线性自动补偿：在全范围内利用计算机软件对探头非线性误差进行修正，以提高测量准确度；

耦合状态提示：提供耦合标志，通过观察其稳定状态可知耦合是否正常；

低电压提示；

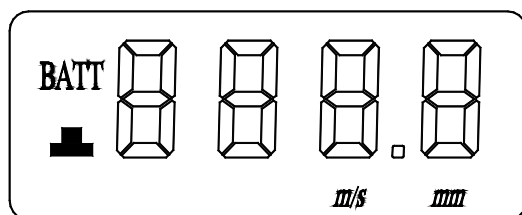
自动关机：定时自动关机会帮您断电；

全键膜密闭式操作——防油污，提高使用寿命；

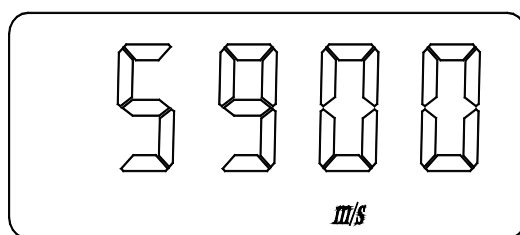
### 4 测量步骤

#### 4.1 测量准备

将探头插头插入主机探头插座中，按 ON 键开机，全屏幕显示数秒后显示声速，如下图所示。此时可开始测量。



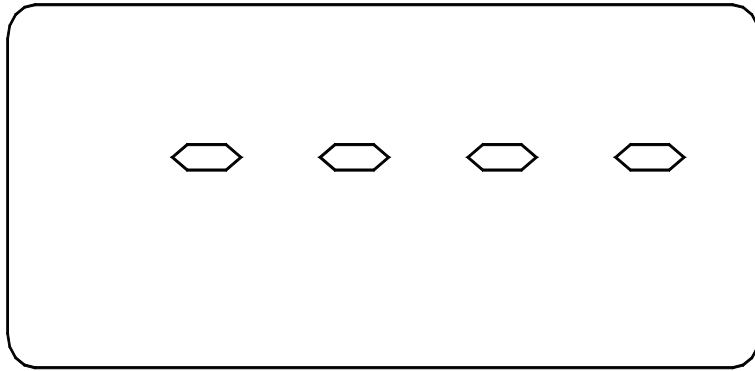
全屏幕显示



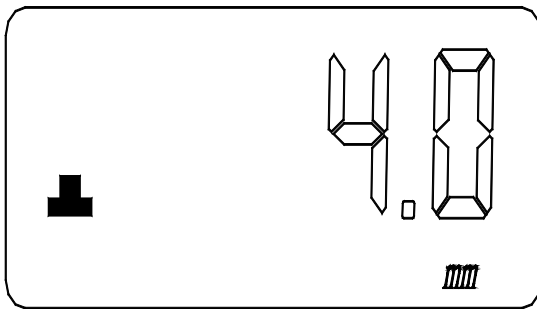
声速

#### 4.2 校准

在每次更换探头、更换电池及环境温度变化较大时应进行校准。此步骤对保证测量准确度十分关键。如有必要，可重复多次。按 ZERO 键，进入校准状态，屏幕显示：



在随机试块上涂耦合剂，将探头与随机试块耦合，屏幕显示的横线将逐条消失，直到屏幕显示 4.0mm 即校准完毕。

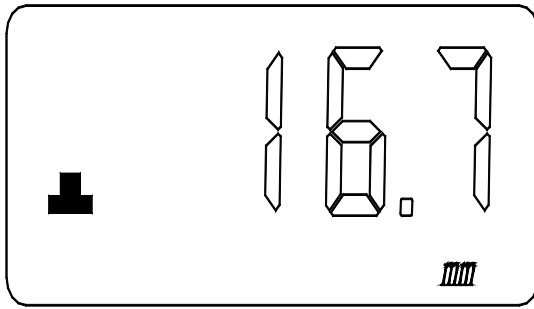


说明：●按 ZERO 键进入校准状态后，若要放弃校准，再按 ZERO 键可回到测量状态，屏幕显示声速 5900m/s。

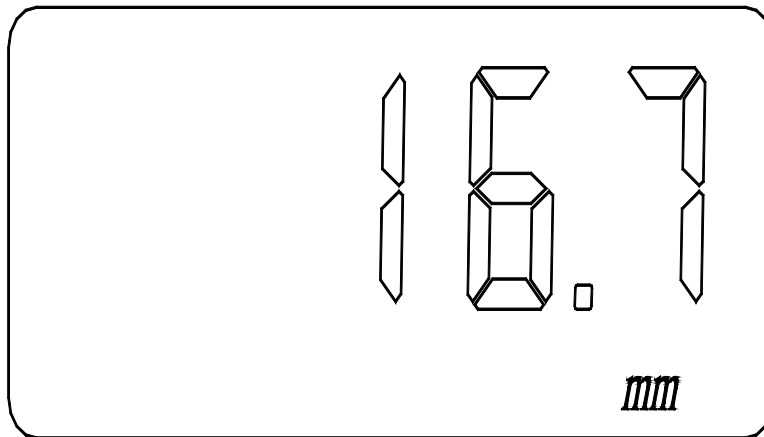
●常温方式下校零，屏幕显示的横线将缓慢地逐条消失，高温方式下校零，屏幕显示的横线将很快地逐条消失。

#### 4.3 测量厚度

将耦合剂涂于被测处，将探头与被测材料耦合即可测量，屏幕将显示被测材料厚度，如图：



拿开探头后，厚度值保持，耦合标志消失。如图：



说明：当探头与被测材料耦合时，显示耦合标志。如果耦合标志闪烁或不出现说明耦合不好。

当材料实际声速与 5900m/s 不同时，按下式计算实际厚度值：

$$H_0 = H \times V_0 / 5900$$

式中：H——5900m/s 声速下测得厚度值；

$V_0$ ——材料实际声速值；

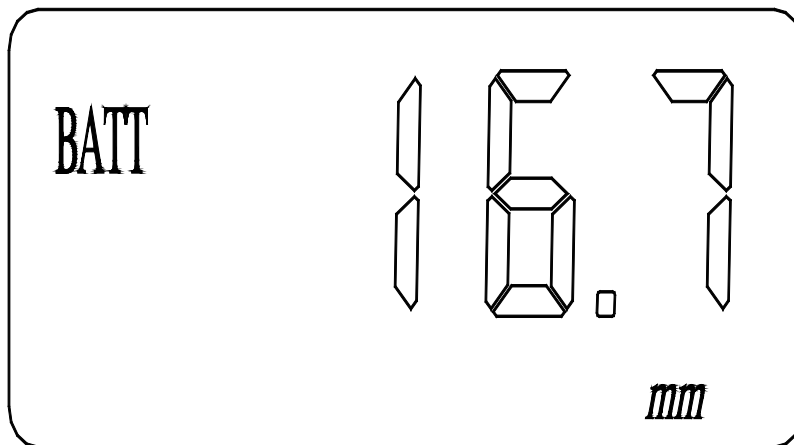
$H_0$ ——材料实际厚度值。

#### 4.4 常温测量与高温测量转换

仪器关机后，按住 ZERO 键，再按 ON 键开机，可进行常温测量与高温测量转换。其测量方式自动保持，更换电池后需重新设置。

## 5 低电压指示

如果屏幕显示 BATT 标志，说明电池电压已低落，应及时更换电池后再继续使用。



## 6 自动关机

如果二分钟内不进行任何操作，将自动关机。

## 7 测量技术

### 7.1 材料的温度影响

材料的厚度与超声波传播速度均受温度的影响，若对测量精度要求较高时，可采用试块对比法，即用相同材料的试块在相同温度条件进行测量，并求得温度补偿系数，用此系数修正被测工件的实测值。对于钢铁来说，高温将引起较大的误差，可用此法来补偿校正。使用 ZW5P 探头可测量表面温度高达 300 的钢材厚度。测量高温钢材时的注意事项：

- (1) 将随机带的高温耦合剂均匀涂于 ZW5P 探头的表面，耦合剂用量应适中；
- (2) 手持探头进行点接触测量。探头与被测物接触时间不超过 5 秒。在每次测量后应将探头用水冷却或自然冷却。再次测量前，应进行校准。由于高温测量采用点接触测量的方法，探头与被测物接触时间较短，因此有时会造成测量失败，在测量高温材料时要反复多次测量。
- (3) 钢材一般温度每增加 100 ，材料声速下降 1% 左右，故测量值应加以修正。

例：将  $H_0$  定义为材料实际厚度值， $H_1$  定义为用 TT120 测量的显示值，

则：100 时， $H_0 \approx H_1 \times 0.99$

200 时， $H_0 \approx H_1 \times 0.98$

300 时， $H_0 \approx H_1 \times 0.97$

### 7.2 清洁表面

测量前应清除被测物体表面所有的灰尘、污垢及锈蚀物，铲除油漆等复盖物。

### 7.3 降低粗糙度

过份粗糙的表面会引起测量误差，甚至仪器无读数。测量前应尽量使被测材料表面光滑，可使用磨、抛、锉等方法使其光滑。还可使用高粘度耦合剂。

### 7.4 粗机加工表面

粗机加工表面（如车床或刨床）所造成的有规则的细槽也会引起测量误差，弥补方法同 7.2，另外调整探头串音隔层板（穿过探头底面中心的薄层）与被测材料细槽之间的夹角，使隔层板与细槽相互垂直或平行，取读数中的最小值作为测量厚度，可取得较好效果。

### 7.5 测量圆柱型表面



测量圆柱型材料，如管子、油桶等，选择探头串音隔层板与被测材料轴线之间的夹角至关重要。简单地说，将探头与被测材料耦合，探头串音隔层板与被测材料轴线平行或垂直，沿与被测材料轴线方向垂直地缓慢摇动探头，屏幕上的读数将有规则地变化，选择读数中的最小值，作为材料的准确厚度。

选择探头串音隔层板与被测材料轴线夹角方向的标准取决于材料的曲率，直径较大的管材，选择探头串音隔层板与管子轴线垂直，直径较小的管材，则选择与管子轴线平行和垂直两种测量方法，取读数中的最小值作为测量厚度。

#### 7.6 复合外形

当测量复合外形的材料（如管子弯头处）时可采用 7.5 介绍的方法，所不同的是要进行二次测量，分别读取探头串音隔层板与轴线垂直与平行的两个数值，其较小的一个数作为该材料在测量点处的厚度。

#### 7.7 不平行表面

为了得到一个令人满意的超声响应，被测材料的另一表面必须与被测面平行或同轴，否则将引起测量误差或根本无读数显示。

#### 7.8 参考试块

为了能得到令人满意的测量精度，最好选择具有与被测材料相同的材质和相近的厚度的试块。取均匀被测材料用千分尺测量后就能作为一个试块。

对于薄材料，在它的厚度接近于探头测量下限时，不要测量低于下限厚度的材料。如果一个厚度范围是可以估计的，那么试块的厚度应选上限值。

大部分锻件和铸件的内部结构具有方向性，在不同的方向上，声速将会有少量变化，为了解决这个问题，试块应具有与被测材料相同方向的内部结构，声波在试块中的传播方向也要与在被测材料中的方向相同。

在实际测量中被测材料的声速可能是未知的，这时可以通过下面的公式计算出被测物体的厚度：

$$H_0 = (h_0 / h_1) \times H_1$$

$H_0$ ：被测物体实际厚度                       $H_1$ ：被测物体用 TT120 超声测厚仪测得的厚度  
 $h_0$ ：试块实际厚度                               $h_1$ ：试块用 TT120 超声测厚仪测得的厚度

#### 7.9 测量中的几种方法

- a) 单测量法：在一点的测量。
- b) 双测量法：在一点处用探头进行两次测量，两次测量中探头串音隔层板要互相垂直。选择读数中的最小值作为材料的准确厚度。
- c) 多点测量法：在某一测量范围内进行多次测量，取最小值为材料厚度值。

#### 7.10 探头的选择

探头型号	5PΦ10	5PΦ10/90°	ZW5P	7PΦ6	SZ2.5P
频率(MHZ)	5	5	5	7	2.5
允许接触温度	-10 ~ 60	-10 ~ 60	0 ~ 300	-10 ~ 60	-10 ~ 60
测量范围 (mm)	1.2 ~ 225.0	1.2 ~ 225.0	4.0 ~ 80.0	0.75 ~ 60	3.0 ~ 300.0

7.11 探头串音隔层板磨损对测量会造成影响，出现下列现象时应更换探头。

- 1. 测量不同的厚度时，其测量值总显示某一值。
- 2. 插上探头不进行测量就有回波指示或有测量值出现。

## 8 测量误差的预防方法

### 8.1 超薄材料

使用任何超声波测厚仪,当被测材料的厚度降到探头使用下限以下时,将导致测量误差,必要时,最小极限厚度可用试块比较法测得。

当测量超薄材料时,有时会发生一种称为“双重折射”的错误结果,它的结果为显示读数是实际厚度的二倍,另一种错误结果被称为“脉冲包络、循环跳跃”,它的结果是测得值大于实际厚度,为防止这类误差,测临界探头使用下限的材料时应重复测量核对。

### 8.2 锈斑、腐蚀凹坑等

被测材料另一表面的锈斑凹坑等将引起读数无规则地变化,在极端情况下甚至无读数,很小的锈点有时是很难发现的。当发现凹坑或感到怀疑时,这个区域的测量就得十分小心,可选择探头串音隔层板不同角度的定位来作多次测试。

### 8.3 探头的磨损

探头表面为丙烯树脂,长期使用会使粗糙度增高,导致灵敏度下降,用户在可以确定为其原因造成误差的情况下,可用砂纸或油石少量打磨探头表面使其平滑并保证平行度。如仍不稳定,则需更换探头。

### 8.4 “ZERO”键的使用

此键只能用于将探头耦合在仪器面板上的标准试块上进行校准仪器,而不得在其它任何试块上使用此键,否则将引起测量错误。

### 8.5 层迭材料、复合材料

要测量未经耦合的层迭材料是不可能的,因超声波无法穿透未经耦合的空间。又因超声波不能在复合材料中以匀速传播,所以用超声反射原理测量厚度的仪器均不适于测量层迭材料和复合材料。

### 8.6 反常的厚度读数

操作者应具备辨别反常读数的能力,通常锈斑、腐蚀凹坑、被测材料内部缺陷都将引起反常读数。解决办法可参考第7、8章。必要时可用超声波探伤仪做更仔细的检查。

### 8.7 耦合剂的使用和选择

耦合剂是用来作为探头与被测材料之间的高频超声能量传递的。如果选择种类或使用方法不当将有可能造成误差或耦合标志闪烁,无法测值。耦合剂应适量使用,涂沫均匀。

选择合适种类的耦合剂是重要的,当使用在光滑材料表面时,低粘度的耦合剂(如随机配置的耦合剂、轻机油等)是很合适的。当使用在粗糙材料表面,或垂直表面及顶面时,可使用粘度较高的耦合剂(如甘油膏、黄油、润滑脂等)。当测量高温材料时,要使用高温耦合剂。各种配方的耦合剂各地均有售。

### 8.8 探头护套

测曲面时,建议采用曲面探头护套,可较精确测量管道类曲面材料的厚度,探头护套属选购件,可向时代公司销售部门购买。

## 9 注意事项

### 9.1 试块的清洁

由于使用随机试块对仪器进行校准时,需涂耦合剂,所以请注意防锈。使用后将随机试块擦干净。气温较高时不要沾上汗液。长期不使用应在随机试块表面涂上少许油脂防锈,当再次使用时,将油脂擦净后,即可进行正常工作。

### 9.2 机壳的清洁

酒精、稀释液等对机壳尤其是视窗有腐蚀作用，故清洗时，用少量清水轻轻擦拭即可。

### 9.3 探头的保护

探头表面为丙烯酸树脂，对粗糙表面的重划很敏感，因此在使用中应轻按。测粗糙表面时，尽量减少探头在工作表面的划动。

常温测量时，被测物表面不应超过 60℃，高温测量时，被测物表面不应超过 300℃，否则探头不能使用。

油、灰尘的附着会使探头线逐渐老化、断裂，使用后应清除缆线上的污垢。

拔探头时，应握住插头活动外套沿轴向用力，千万不可旋转探头，否则极易损坏电缆线。

### 9.4 电池的更换

出现低电压指示标志后，应及时更换电池，按下述方式更换：

- a. 打开电池仓盖(用拇指压下仓盖，再退出)
- b. 取出电池，放入新电池，注意极性

仪器长时间不使用时应将电池取出，以免电池漏液，腐蚀电池盒与极片。

### 9.5 严格避免碰撞、潮温等。

## 10 维修

10.1 测量值误差过大时，请参考第 7、8 章。

10.2 如出现以下问题请与时代集团维修部门联系：

- A 仪器器件损坏，不能测量。
- B 液晶显示不正常。
- C 正常使用时，误差过大。
- D 键盘操作失灵。

10.3 由于 TT120 超声波测厚仪为高科技产品，所以维修工作应由受过专业培训的维修人员完成，请用户不要自行拆卸修理。



**广精精密**

**广州市广精精密仪器有限公司**  
**Guangzhou YDYQ Precision Instruments Co.,LTD.**

地址：广州市先烈中路100号中科院37栋305室

电话：020-87683529/80905357/89814538

传真：020-87684676

网址：[Http://www.cnydyq.com](http://www.cnydyq.com) [cnydyq.net](http://cnydyq.net)

邮箱：[cnydyq@163.com](mailto:cnydyq@163.com) [gz17@163.com](mailto:gz17@163.com)